

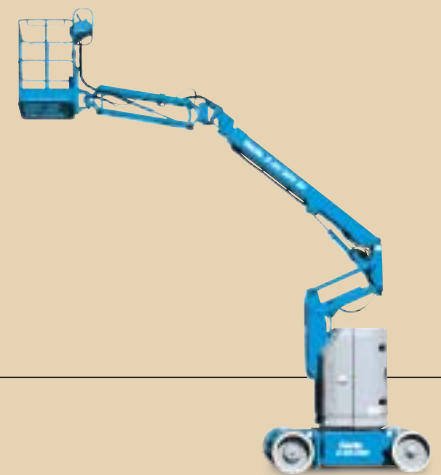


Il semovente  
stretto  
a braccio  
articolato

Z™- 30/20N  
Z™- 30/20N RJ



Per operare in aree  
ristrettissime in assenza  
di ingombro posteriore!



**Genie Industries**

## Ragioni irresistibili per acquistare un Boom Z-30/20N.

Nessun ingombro posteriore della torretta e anteriore del braccio sia in posizione chiusa che in fase di lavoro uniti alla sua compattezza (1,20 m. di larghezza) la rendono l'unica vera piattaforma in grado di operare in spazi ristretti.

Il jib da 1,22 m ha un raggio d'azione di 144° e può così muoversi sia sopra che sotto la linea orizzontale del braccio.

La versione Z-30/20N RJ ha in più un jib che ruota il quale conferisce un raggio di rotazione orizzontale di 200°: il maggiore disponibile sul mercato.

La rotazione della piattaforma di 180° permette un preciso posizionamento della

piattaforma sul punto di lavoro.

I motori di traslazione ed il controllore Sep-Ex, completamente rinnovati, forniscono un sistema di frenata automatica a seconda della pendenza rilevata.

Il sistema di traslazione Sep-Ex permette le migliori prestazioni di traslazione risultanti nel 35% di pendenza superabile e nella velocità di traslazione di 5,3 km/h.

Il sistema di traslazione Sep-Ex **elimina la necessità di avere dei sensori di velocità.**

Ciò riduce la complessità e migliora l'affidabilità del sistema di traslazione.

## Caratteristiche standard

- Larghezza compatta di 1,20 m
- Portata 227 Kg
- Comandi interamente proporzionali
- Rotazione piattaforma di 180°
- Piattaforma autolivellante
- Raggio di lavoro del jib di 144°
- Alimentazione a batterie 48V
- Dispositivo di abilitazione alla traslazione
- Presa 220V in piattaforma
- Pneumatici anti-segno
- Contatore
- Indicatore livello di carica batterie
- Allarme traslazione

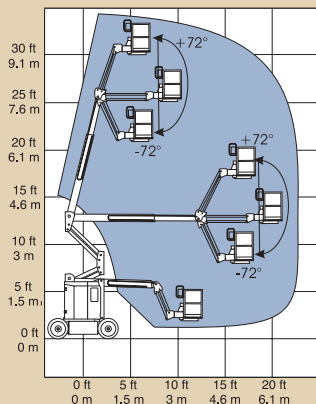


Diagramma di lavoro

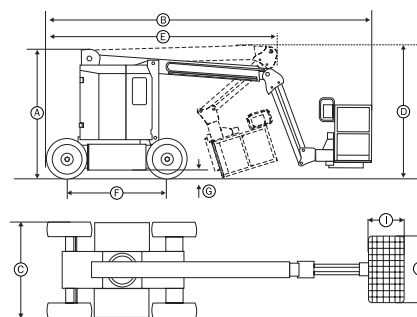
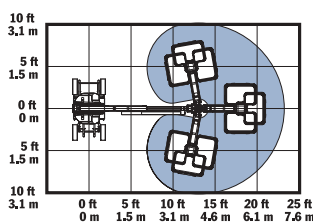
## Mod. Z 30/20N RJ

- Jib con rotazione di 200° in orizzontale

## Risponde alle normative

- CE EN 280

## Diagramma di lavoro con rotazione jib



## Caratteristiche tecniche

Modello	Z-30/20N	Z-30/20N RJ
Altezza max di lavoro	11,1 m	10,8 m
Altezza max piattaforma	9,1 m	8,8 m
A Altezza a riposo	2 m	2 m
B Lunghezza a riposo	5,1 m	5,3 m
C Larghezza	1,20 m	1,20 m
D Altezza a riposo	2,08 m	2,24 m
E Lunghezza a riposo	3,5 m	3,76 m
F Interasse	1,57 m	1,57 m
G Distanza minima da terra	9 cm	9 cm
H Larghezza piattaforma	1,17 m	1,17 m
I Lunghezza piattaforma	0,76 m	0,76 m
Sbraccio max orizzontale	6,4 m	6,3 m
Altezza sbraccio	3,8 m	3,8 m
Portata	227 Kg	227 Kg
Raggio di sterzata (esterno)	3 m	3 m
Raggio di sterzata (interno)	1,65 m	1,65 m
Rotazione ralla	359°	359°
Ingombro di coda	<b>nullo</b>	<b>nullo</b>
Alimentazione	48V (8 batterie da 6V, 350 AH)	
<b>Velocità</b>		
di traslazione a riposo:	0-5,3 Km/h	0-5,3 Km/h
di traslazione - sollevata:	0-1,0 Km/h	0-1,0 Km/h
Comandi	proporzionali	proporzionali
Rotazione piattaforma	180°	180°
Pneumatici gomma piena antisegno	56x18x46 cm	56x18x46 cm
Alimentazione ausiliaria	standard (elettrica)	standard (elettrica)
Pendenza superabile	35%	35%
Capacità serbatoio idraulico	15 litri	15 litri
Peso	6.577 Kg	6.622 Kg



DIREZIONE COMMERCIALE • CTE S.p.a. 30031 DOLO (VE)  
Via dell'Industria, 1/Ter - Z.I. • Tel. +39 041 51.00.130 • Fax +39 041 41.38.44  
www.ctelift.com • dolod@ctelift.com

SEDE LEGALE E STABILIMENTO • CTE S.p.a. 38068 ROVERETO (TN)  
Via Caproni, 7 - Z.I. • Tel. +39 0464 48.50.50 • Fax +39 0464 48.50.99  
www.ctelift.com • info@ctelift.com

FILIALE DI MILANO • CTE S.p.a. 20098 S. GIULIANO MILANESE (MI)  
Via Piemonte, 19/E • Tel. +39 02 98.81.100 • Fax +39 02 98.28.20.96  
www.ctelift.com • milano@ctelift.com

PUNTI ASSISTENZA VENDITA:  
Dolo, Milano, Torino, Udine, Modena, Firenze, Ancona, Ascoli Piceno, Roma, Napoli, Bari, Taranto, Catania, Cagliari.

I dati contenuti nel presente catalogo non sono impegnativi: ci riserviamo di apportare modifiche in qualsiasi momento senza preavviso. Le informazioni riportate hanno solo scopo illustrativo. Riportarsi al "Manuale d'uso e manutenzione" ed alle vigenti norme di legge per avere le istruzioni relative all'adeguato uso di questa apparecchiatura.