

TOUCAN 12E COLONNA TELESCOPICA

Piattaforma

- Piattaforma in acciaio 0,70m x 1,05m (largh. x lungh.)
- Entrata posteriore con barra scorrevole
- Joystick per il controllo di avanzamento e sterzata completamente proporzionale con interruttore sterzo integrato
- Mini joystick consentono il controllo proporzionale dei movimenti di sollevamento/discesa e jib
- Jib articolato da 3.19m
- Interruttore di abilitazione con display per il LCD funzionale ingrandito
- Sistema rilevamento carico
- Cavo alimentazione CA sulla piattaforma
- Ampio cestello per gli attrezzi

Alimentazione e trasmissione

- Azionamento elettrico diretto su 2 ruote
- Motori brushless con azionamento CA
- Batterie 48V 260 A/hr a ciclo profondo
- Carica batterie incorporato 110V/230V HF
- Riempimento batterie alimentate
- Risparmio energetico automatico a riposo
- Funzione di interruzione con bassa carica
- Diagnostica di bordo con display integrato
- Freni automatici su ruote posteriori
- Cofani in poliestere scolpito

Opzioni disponibili

- Tubazione aria 8 mm sulla piattaforma
- Batterie AGM sigillate 48V 255 A/hr al posto delle standard
- Fari LED sulla piattaforma di lavoro
- Lubrificanti compatibili con alimenti
- Spine e prese ¹

Equipaggiamento funzionale e accessori

- Colonna a rulli in acciaio ad alte prestazioni con rotazione 345°
- Sistema rilevamento catena allentata
- Allarme inclinazione 2° e spia di segnalazione
- Allarme inclinazione 3° e spia di segnalazione
- Pneumatici antitraccia 457 x 178
- Telaio larghezza 1.20m
- Anelli di sollevamento/ancoraggio
- Interruttore selettore comando terra con blocco a chiave
- Indicatore batteria scarica
- Contatore
- Avvisatore acustico
- Sistema di orientamento guida
- Punti ancoraggio funi
- Luci lampeggianti allo xenon
- Sistema discesa manuale

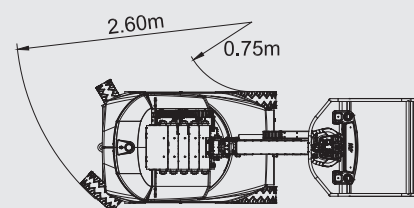
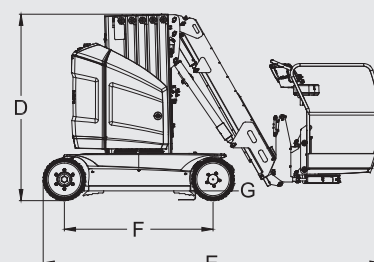
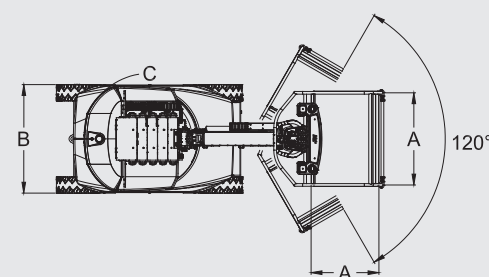
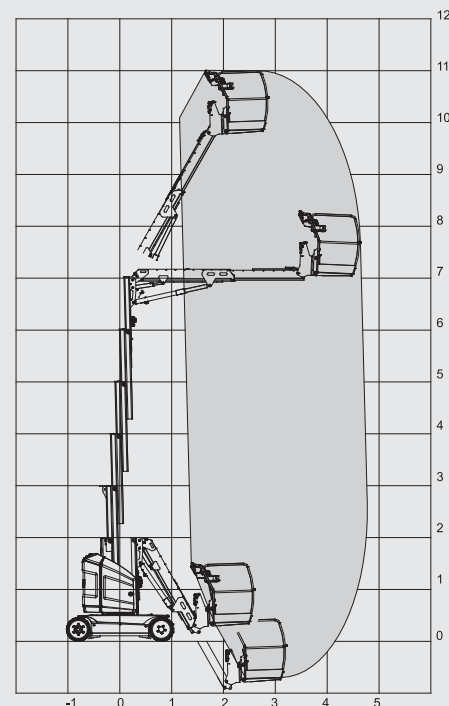


¹ Compreso assieme all'interruttore automatico nell'opzione cavo CA su piattaforma. NB: deve essere specificata la tensione di 110V o 230V

TOUCAN 12E

COLONNA TELESCOPICA

Altezza di lavoro	11,83m
Altezza piattaforma	9,83m
Sbraccio orizzontale (con rotazione piattaforma)	5,10m
Altezza libera sotto piattaforma	7,12m
Rotazione (non continua)	345°
Portata - Piattaforma standard ¹	200 kg
Jib – Lunghezza totale	3,19m
Jib – Tipo di articolazione	120° (+60° / -60°)
A. Dimensioni piattaforma (largh. x lungh.)	0,70m x 1,05m
B. Larghezza	1,20m
C. Ingombro di coda	13cm
D. Altezza	1,99m
E. Lunghezza (piattaforma standard)	3,65m
F. Passo ruote	1,60m
G. Luce da terra	10cm
Peso (piattaforma standard) ²	4.300 kg
Pressione massima esercitata al suolo	12,5 kg/cm ²
Velocità di traslazione – Abbassata	6,0 km/h
Velocità di traslazione – Sollevata	0,75 km/h
Raggio di sterzata - Esterno	2,60m
Raggio di sterzata - Interno	0,75m
Pendenza superabile	30%
Angolo di rampa	25%
Angolo di sterzata	60°
Angolazione massima consentita	3°
Ruote (gomma piena)	457mm x 178mm
Sistema elettrico	48V DC
Batterie (deep cycle)	48V - 260 A/hr
Caricabatteria	48V - 25A
Motori delle ruote	due motori AC
Freno	a disco
Motori elettrici	3,5kw - 48V DC
Serbatoio idraulico	15L
Cicli Peter Hird	80



JLG Industries, Inc. è leader nella progettazione e produzione di attrezzature per l'accesso, relativi servizi e accessori.

JLG dispone di impianti produttivi negli Stati Uniti, Francia, Romania, Cina e Belgio. Clienti in tutta Europa, Scandinavia, Africa e Medio Oriente possono contare su una rete di vendita e assistenza ideata per fornire il massimo livello di supporto.

JLG è un'azienda appartenente a Oshkosh Corporation.

www.jlgeurope.com

¹ La capacità illustrata è di massimo 2 persone sia all'esterno che all'interno (12,5 m/se velocità del vento)

² Determinate opzioni o configurazioni specifiche potrebbero aumentarne il peso.