

MANISCOPIC

MVT 1340 SLT



- Altezza massima di sollevamento: 13,00 m
- Capacità di sollevamento: 4000 kg
- Sbraccio massimo: 9,30 m
- Trasmissione idrostatica

 **MANITOU**

MVT 1340 SLT *M Series*



Capacità di sollevamento4000 Kg
a 500 mm dal tallone delle forche



Altezza massima di sollevamento :13,00 m
Sbraccio max :9,30 m



Pneumatici
Standard :400/80 R24
Optional :17,5 R24



Forche (mm)
Lunghezza1200
Larghezza x spessore150 X 50
Distanza massima tra le forche1040
Rotazione portaforche136°



Freni
Freno di servizio: multidisco autoregistranti in bagno d'olio
Freno di parcheggio: idraulico ad azione negativa



Motore PERKINS
Tipo1104C-44T
Cilindrata 4 cilindri4400 cm³
Potenza (ISO/TR 14396).....101cv - 74,5kw
Numero di giri2200 min
Iniezione diretta
Raffreddamento ad acqua



Stabilizzatori anteriori
Indipendenti a comando idraulico



Correttore di livello
Sull'assale anteriore per correggere di +10° il telaio e mantenere il baricentro all'interno dei punti di appoggio aumentando la stabilità laterale.



Trasmissione idrostatica
con regolazione continua della velocità
pompa e motore a cilindrata variabile
Inversore di marciaElettro - Idraulico
Marcia avanti e indietro2/2
Velocità massima35 Km/h



Impianto idraulico
Circuito principale:
Pompa a ingranaggi260 bar/80 l/min
Circuito sterzo:
Sistema Load Sensing170 bar



Capacità serbatoi
Sistema di raffreddamento15 l.
Olio motore8,1 l.
Olio idraulico.....120 l.
Carburante118 l.



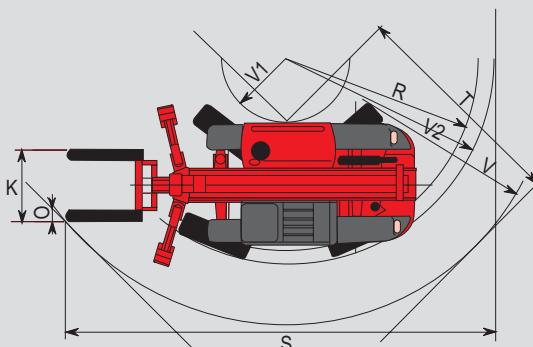
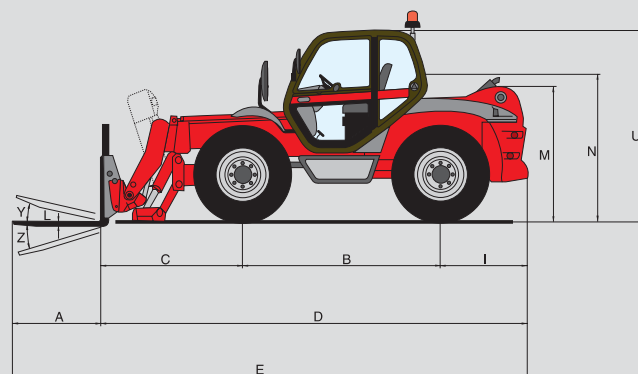
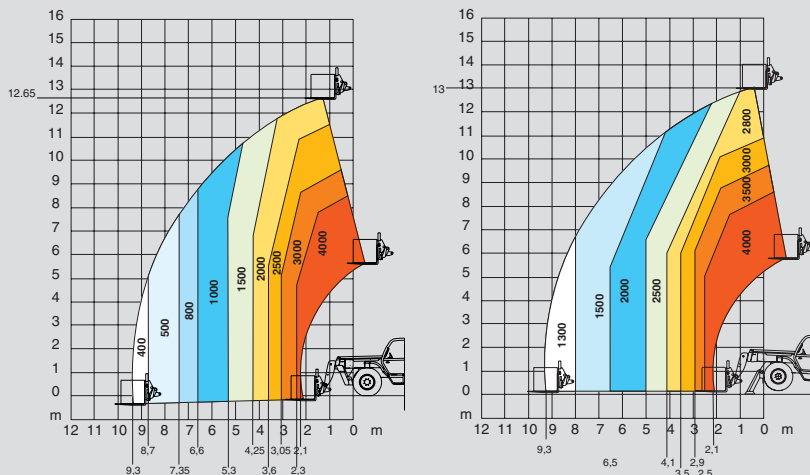
Peso a vuoto (con forche)10800 Kg
Larghezza max2,350 m
Altezza max2,450 m
Raggio di sterzata3,750 m
Lunghezza (alla piastra portaforche)5,970 m
Luce libera da terra0,500 m
Sforzo di trazione a carico8600 daN



Sicurezze
Valvole di blocco su tutti i cilindri.
Dispositivo luminoso ed acustico per segnalare l'eventuale sovraccarico e blocco idraulico automatico dei movimenti aggravanti mediante dispositivo di sicurezza posizionato sull'assale posteriore.
Dispositivo di blocco movimenti (pulsante rosso) che esclude tutti i movimenti del sollevatore mandando in scarico l'olio dei servizi compiendo 3 funzioni.



Accessori ed attrezzature
Per i sollevatori MANITOU è disponibile inoltre una vasta gamma di accessori ed attrezzature per l'edilizia, l'industria e l'agricoltura.



A	1200
B	2730
C	2145
D	5970
E	7170
F	1910
G	465
G1	500
G2	465
I	1095
J	865
K	1060
L	50
M	1725
N	1845
O	150
R	3550
S	8640
T	4708
U	2450
V	5506
V1	1130
V2	3750
W	2350
W1	2650
Y	11°
Z	125°

mm

Le specifiche riportate non impegnano il costruttore e possono essere modificate senza preavviso.
Gli allestimenti presentati possono essere di serie, in opzione o non disponibili secondo le versioni.

AZIENDA CON SISTEMA DI GESTIONE
PER LA QUALITÀ CERTIFICATO DA DNV
= UNI EN ISO 9001:2000 =



MANITOU Costruzioni Industriali srl

Via C. Colombo, 2 - Cavazzona
41013 CASTELFRANCO EMILIA (MO)
Tel. 059 / 959811 - Fax 059 / 959865
www.manitou.com

 **MANITOU**