






MRT 2150 PRIVILEGE

 **Capacità massima di sollevamento**
(su stabilizzatori)..... 4999 kg
a 500 mm dal tallone delle forche


 **Altezza massima di sollevamento :** 20,60 m


 **Pneumatici** 445/65x22,5

 **Forche (mm)**
Lunghezza 1200
Larghezza x spessore 150 X 50

 **Freni di servizio multidisco a bagno d'olio**
servo assistiti sui 2 assali
Freno di stazionamento ad azione negativa


 **Motore MERCEDES-BENZ**
Tipo OM 904 LA (Euro 3)
Cilindrata 4 cilindri - 4250 cm³
Potenza (ISO/TR 14396) 150 cv/110 kw
a 2200 giri/min
Coppia massima 580 Nm da 1200 a 1600 g/m
Raffreddamento ad acqua
Iniezione diretta


 **Trasmissione idrostatica con regolazione continua delle**
velocità (pompa idraulica a portata variabile e motore
idrostatico a cilindrata variabile) con comando inching
Inversore di marcia elettro-magnetico
Marcia a 2 velocità avanti e indietro
Velocità massima 36 km/h

 **Bloccaggio assale posteriore**
Correttore di livello sull'assale anteriore +/- 8° (15%)
Assale posteriore oscillante con bloccaggio idraulico
automatico in rotazione (superiore a 5°)


 **4 stabilizzatori telescopici**
a comandi individuali o contemporanei

 **Rotazione totale e continua**
Torretta su ralla a dentatura interna
Collettore rotante idraulico ed elettrico
Gruppo di rotazione con freno negativo

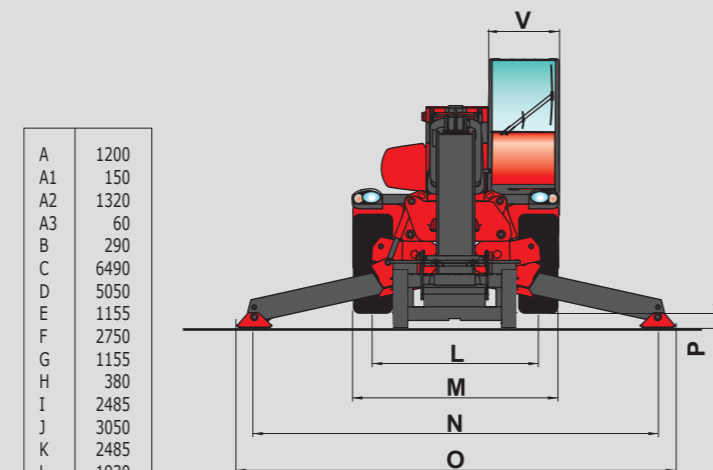
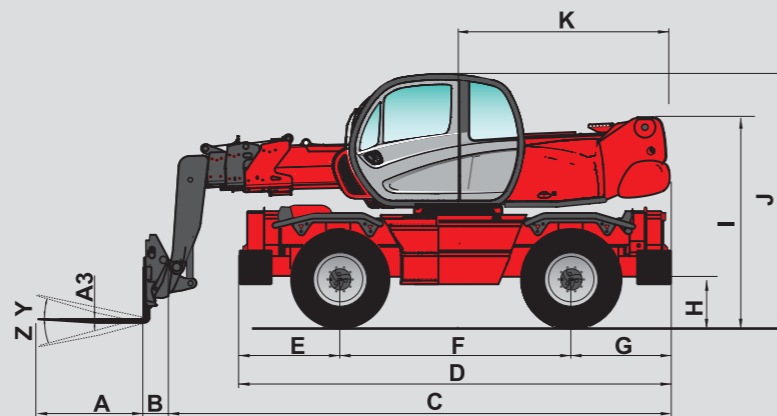
 **Impianto idraulico**
3 pompe a ingranaggi : 270 bar / 160 l/mn

 **Comandi :** 2 manipolatori a comando
elettro-idraulico "Danfoss" proporzionale
per tutti i movimenti idraulici.

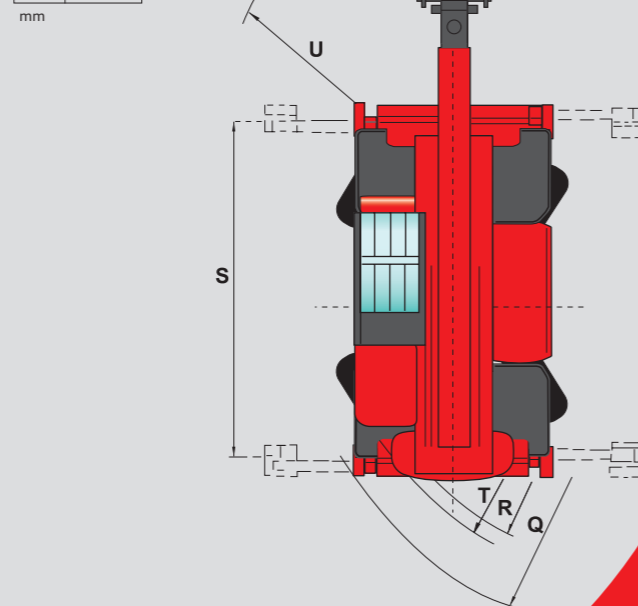
 **Capacità serbatoi**
Sistema di raffreddamento 18 l.
Olio motore 15 l.
Olio idraulico 210 l.
Carburante 220 l.

 **Peso a vuoto (con forche)** 16410 kg
Larghezza massima 2,43 m
Altezza massima 3,05 m
Lunghezza (alla piastra portaforche) 6,78 m
Luca libera dal suolo 0,38 m
Forza di trazione 10800 daN

 **Dispositivo elettronico standard per il controllo del**
carico (norme gru mobili)



A	1200
A1	150
A2	1320
A3	60
B	290
C	6490
D	5050
E	1155
F	2750
G	1155
H	380
I	2485
J	3050
K	2485
L	1930
M	2425
N	4700
O	5100
P	150
Q	4500
R	3800
S	4550
T	4040
U	6230
V	950
Y	12°
Z	105°



cod. 352.0 2000-04-07 - FG - MO

MANISCOPIC

MRT 2150 PRIVILEGE



- Altezza massima di sollevamento: 20,60 m
- Sbraccio massimo: 18,10 m
- Motore: 150 cv - 110 kw
- 4 ruote motrici e sterzanti
- Trasmissione idrostatica
- Correttore di livello

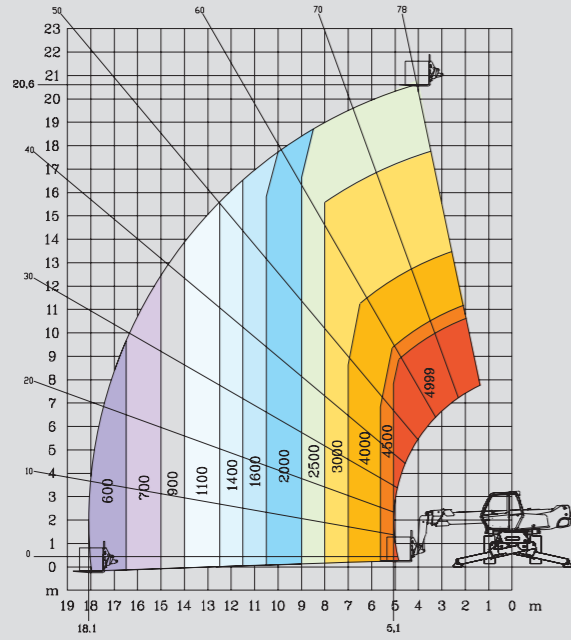
I dati del presente opuscolo sono informativi e possono essere modificati senza preavviso.
Il Manitou presentato in questo opuscolo può essere equipaggiato con attrezzature opzionali.

AZIENDA CON SISTEMA DI GESTIONE
PER LA QUALITÀ CERTIFICATO DA DNV
= UNI EN ISO 9001:2000 =

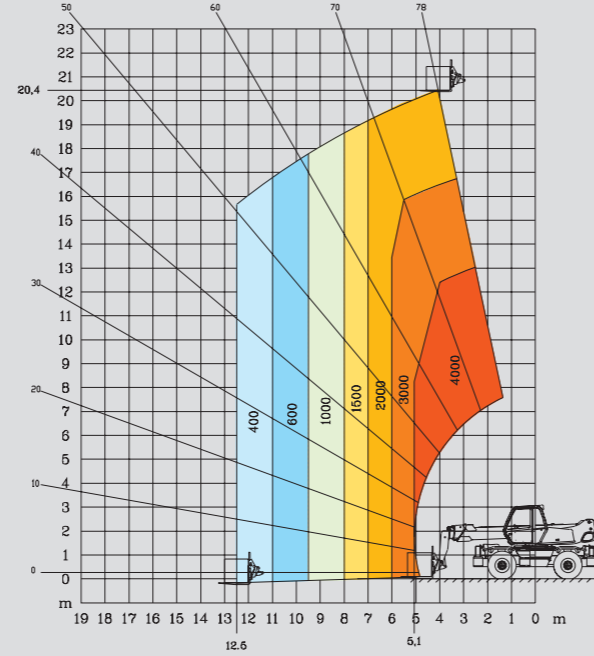


MANITOU Costruzioni Industriali srl
Via C. Colombo, 2 - Cavazzona
41013 CASTELFRANCO EMILIA (MO)
Tel. 059 / 959811 - Fax 059 / 959865
www.manitou.com

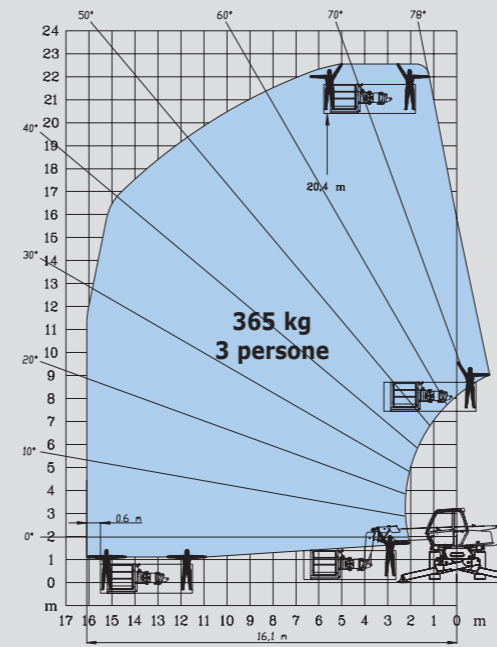
ROTAZIONE SU STABILIZZATORI COMPLETAMENTE SFILATI CON FORCHE



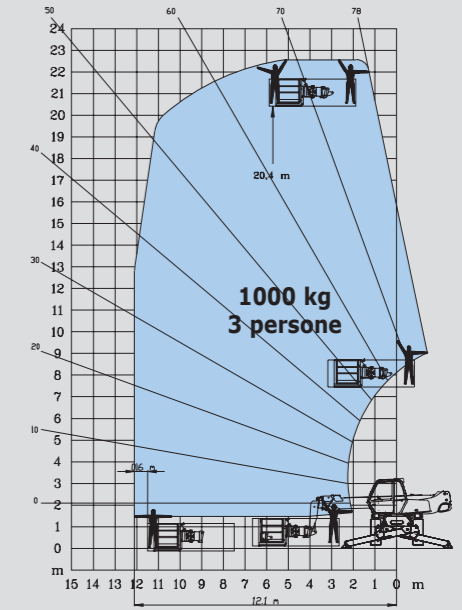
FRONTALE SU GOMME CON FORCHE



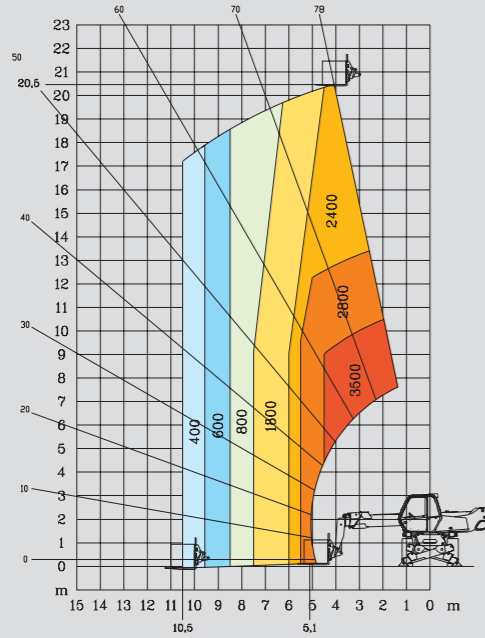
ROTAZIONE SU STABILIZZATORI COMPLETAMENTE SFILATI CON CESTELLO ORH STANDARD 2,25/4 m



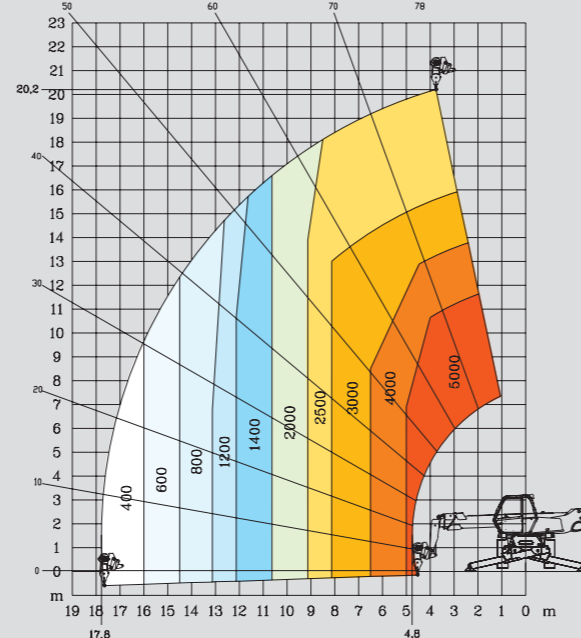
ROTAZIONE SU STABILIZZATORI COMPLETAMENTE SFILATI CON CESTELLO ORH 1000 KG 2,25/4m



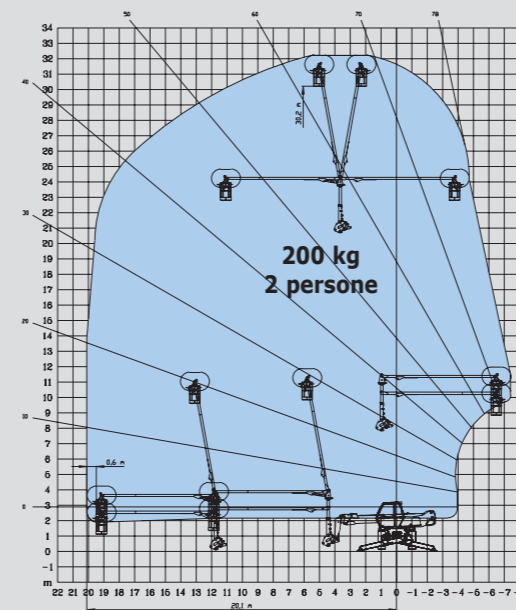
ROTAZIONE SU STABILIZZATORI PARZIALMENTE SFILATI CON FORCHE



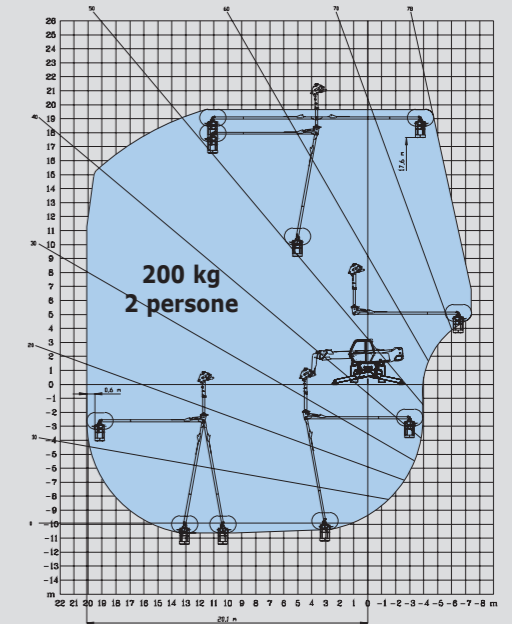
ROTAZIONE SU STABILIZZATORI COMPLETAMENTE SFILATI CON ARGANO 5 T



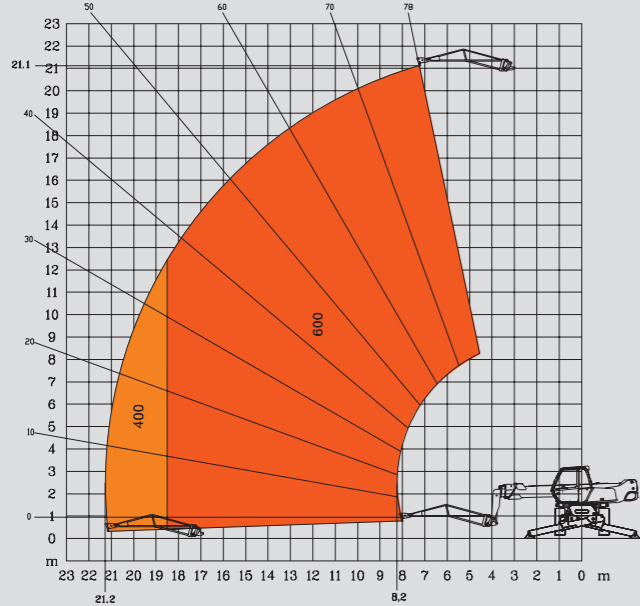
ROTAZIONE SU STABILIZZATORI COMPLETAMENTE SFILATI CON CESTELLO A PENDOLO ROTANTE 3 D LAVORO IN POSITIVO



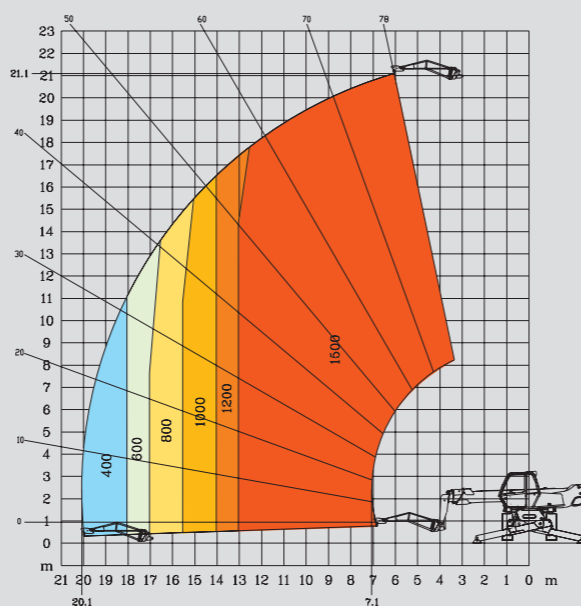
ROTAZIONE SU STABILIZZATORI COMPLETAMENTE SFILATI CON CESTELLO A PENDOLO ROTANTE 3 D LAVORO IN NEGATIVO



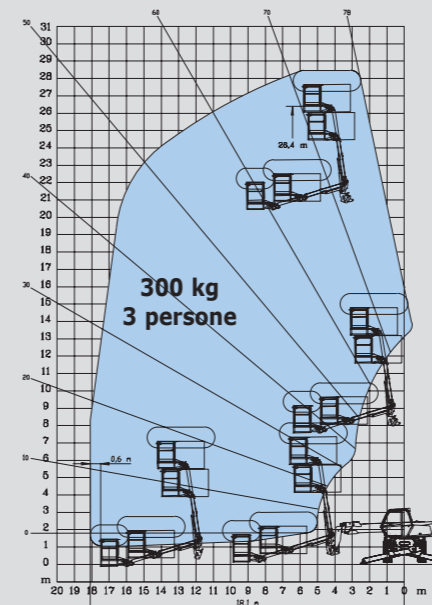
ROTAZIONE SU STABILIZZATORI COMPLETAMENTE SFILATI CON BRACCETTO P 600



ROTAZIONE SU STABILIZZATORI COMPLETAMENTE SFILATI CON BRACCETTO P 1500



ROTAZIONE SU STABILIZZATORI COMPLETAMENTE SFILATI CON CESTELLO AERIAL JIB



ROTAZIONE SU STABILIZZATORI COMPLETAMENTE SFILATI CON CRANE JIB

