

GS-1530 e GS-1930

- Solido piano di calpestio in acciaio con superficie antiscivolo
- Parapetti tubolari quadrati in acciaio molto resistenti e di lunghissima durata. Il parapetto telescopico terminale può essere sollevato per meglio caricare masse voluminose
- Punti di articolazione autolubrificanti senza necessità di mantenimento
- Punti di aggancio incorporati per le imbarcature.
- Pannello di comandi ergonomico in piattaforma e a terra
- Basso livello di rumorosità per operare silenziosamente all'interno
- Alto angolo di sterzata per un'eccellente manovrabilità
- Contenitori delle batterie e modulo idraulico estraibili verso l'esterno per un facile accesso ai componenti
- Elettropompa con controllo di velocità variabile che aumenta la durata delle batterie utilizzando solo l'energia necessaria per il lavoro da svolgere.

Offre un notevole risparmio energetico

- Il dispositivo di diagnostico a bordo permette all'operatore di controllare ogni possibile guasto

Caratteristiche standard

- GS-1530 ha un'altezza di lavoro di 6,6 m
- GS-1930 ha un'altezza di lavoro di 7,8 m
- Estensione della piattaforma 1 m
- Design compatto : solo 76 cm di larghezza
- Carica batterie automatico da 25 amp
- GS-1530 ha una portata di 272 kg
- GS-1930 ha una portata di 227 kg
- Comandi proporzionali per salita e traslazione
- Freni multi-disco per una decelerazione uniforme
- Limitatore di velocità quando la piattaforma è elevata
- Stop di emergenza sul quadro comandi in piattaforma e a terra
- Valvola di discesa di emergenza manuale
- Dispositivo di sblocco manuale dei freni
- Slitte antiribaltamento
- Pneumatici anti-segno
- Impianto AC in piattaforma
- Inclinometro con allarme sonora
- Avvisatore acustico
- Contatore

Opzioni e accessori

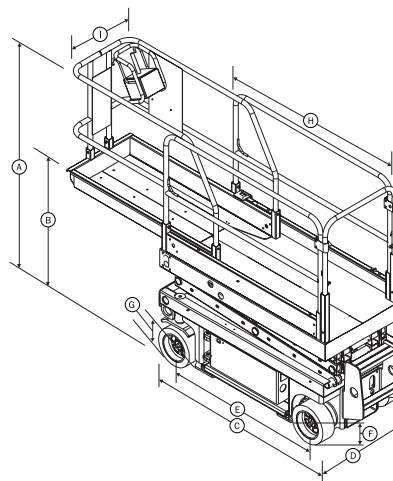
- Clacson
- Impianto aria compressa
- Invertitore di potenza
- Regime nominale tipo EE
- Allarme di traslazione
- Canceletto d'accesso apribile a mezza altezza con o senza parapetto pieghevole
- Batterie senza necessità di mantenimento
- Presa AC in piattaforma
- Luci di segnalazione intermittente doppie

Risponde alle normative CE

(e del paese dove la macchina va consegnata)

Numero occupanti in piattaforma

- Interno/Esterno : 2 persone (ambidue)



Dati tecnici

Modello	GS-1530	GS-1930
Altezza di lavoro ¹	6,6 m	7,8 m
Altezza piano di calpestio	4,6 m	5,8 m
(A) Altezza chiusa (al parapetto)	2,04 m	2,10 m
(B) Altezza chiusa (piattaforma)	0,93 m	0,98 m
(C) Lunghezza macchina (chiusa)	1,83 m	1,83 m
(D) Larghezza macchina	0,76 m	0,76 m
(E) Passo	1,32 m	1,32 m
Altezza minima da terra		
(F) - a centro macchina	0,07 m	0,07 m
(G) - slitte anti-ribaltamento abbassate	0,02 m	0,02 m
(H) Lunghezza piattaforma	1,64 m	1,64 m
Lunghezza piattaforma estesa	2,63 m	2,63 m
Estensione piattaforma	1 m	1 m
(I) Larghezza piattaforma	0,74 m	0,74 m
Altezza parapetti	1,10 m	1,10 m
Altezza fermapiede	0,15 m	0,15 m
Portata	272 kg	227 kg
Portata sull'estensione	113 kg	113 kg
Raggio di sterzata esterno	1,55 m	1,55 m
Raggio di sterzata interno	Zéro	Zéro
Alimentazione	24V (4 batterie da 6V 245 AH)	
Velocità di traslazione chiusa	4 km/h	4 km/h
Velocità di traslazione sollevata	1 km/h	1 km/h
Velocità di salita/discesa	16/17 sec.	16/23 sec
Comandi proporzionali	standard	standard
Slitte antiribaltamento	standard	standard
Pneumatici antisegno (gomma piena)	30x11x20 cm	30x11x20 cm
Pendenza superabile	30%	30%
Trazione	sulle ruote anteriori	(ambidue)
Freni multi-disco	sulle ruote posteriori	(ambidue)
Peso ²	1 206 kg	1 306 kg

¹ Altezza di lavoro = altezza piano calpestio + 2 m

² Il peso varia in funzione delle opzioni e delle normative standard di ogni paese

Distribuito da :

Genie Industries

GENIE UNITED STATES

18340 NE 76th Street
P.O. Box 97030
Redmond, Washington 98073-9730
Telephone **+1 (425) 881-1800**
Fax **+1 (425) 883-3475**
<http://www.genielift.com>

GENIE FRANCE

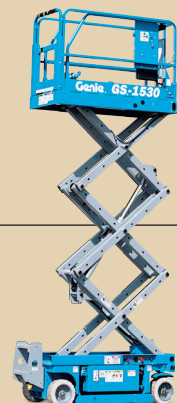
10 ZA de la Croix St-Mathieu
28320 Gallardon
France
Téléphone : **+ 33 (0)2 37 26 09 99**
Télécopie : **+ 33 (0)2 37 26 09 98**
infosfrance@genieind.com
<http://www.genielift.com>



**Piattaforma
elettrica
semovente
verticale**

**GS™ - 1530
GS™ - 1930**

Non c'è niente
che superi
un elevatore
a forbice Genie
in rendimento,
sicurezza,
efficacia e valore.



Genie Industries